

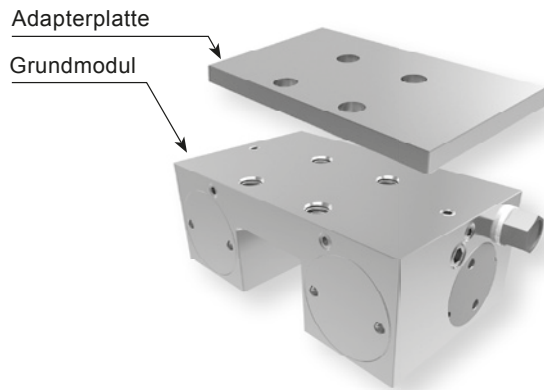
Pneumatische Klemmelemente Typen MK/MKS

Die pneumatischen Klemmelemente MK/MKS erreichen bei Druckbeaufschlagung durch das einzigartige Keilgetriebe sehr hohe Klemmkräfte. Es kann zwischen den folgenden Versionen gewählt werden:

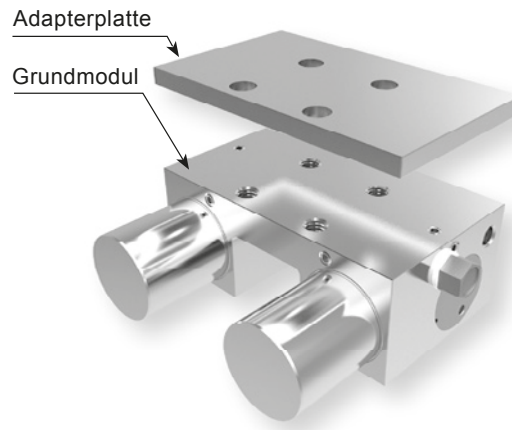
MK: klemmen / öffnen mit Luftdruck

MKS: klemmen mit Federkraft, öffnen mit Luftdruck (MKRS schließt bei Druckausfall)

Baureihe MK



Baureihe MKS



Technische Daten Baureihe MK

Schienengröße	12 - 100
Haltekräfte	350 N - 2 250 N
Druck min.	6 bar
Druck max.	8 bar
Federenergiespeicher	–
PLUS-Anschluss	–
Klemmzyklen	5 Mio. (BIOd-Wert)
Bremszyklen	nicht geeignet

Technische Daten Baureihe MKS

Schienengröße	12 - 100
Haltekräfte	250 N - 1450 N
Druck min.	5,5 bar
Druck max.	8 bar
Federenergiespeicher	V
PLUS-Anschluss	V
Klemmzyklen	5 Mio. (B10d-Wert)*
Bremszyklen	nicht geeignet

Einsatzmöglichkeiten MK:

- Positionieren von Achsen
- Festsetzen von Vertikalachsen
- Positionierung von Hubwerken
- Klemmen von Maschinentischen

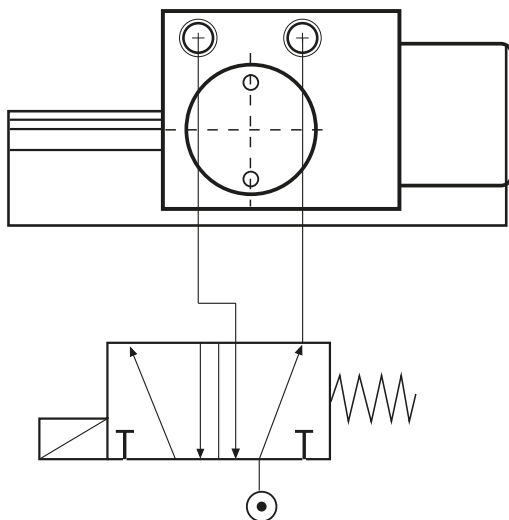
Einsatzmöglichkeiten MKS:

- Klemmen bei Druckabfall
- Klemmen ohne Energiebedarf

Höhere Haltekraft durch PLUS-Anschluss (nur MKS):

Durch das Vorschalten eines 5/2-(überströmungsfrei) oder 5/3-Wegeventil ist es möglich die Federkraft mit pneumatischem Druck zu unterstützen. Durch diese Anschlussvariante wird die angegebene Haltekraft zusätzlich gesteigert. Bei Einsatz des PLUS-Anschlusses (nur MKS), wird der Entlüftungsfiter durch den Anschluss der zweiten Pneumatikleitung ersetzt (siehe Anschlusszeichnung).

Weitere Informationen sind der Montageanweisung zu entnehmen oder unter www.zimmer-gmbh.com zu finden.



Zubehör Adapterplatte MK/MKS:

Je nach Höhe des Führungswagens (Maß D) ist zusätzlich eine Adapterplatte zu bestellen (siehe Tabelle ab Seite 188).

Daten und Abmessungen

Typentabelle passend zu NSK Linearführungen

Schienen- type	Schienen- größe	Wagentyper	Artikelbezeich- nung	Adapter- platte	Maß D (mm)	Maß- tabelle	
LH	15	LAH..EMZ, LAH..GMZ	MK/MKS 1501 A		24	1	
		LAH..ANZ, LAH..BNZ	MK/MKS 1501 A	PMK 15-4	28		
	20	LAH..EMZ, LAH..GMZ, LAH..ANZ, LAH..BNZ	MK/MKS 2001 A		30	9	
		25	LAH..EMZ, LAH..GMZ, LAH..ALZ, LAH..BLZ	MK/MKS 2501 A		36	19
			LAH..ANZ, LAH..BNZ	MK/MKS 2501 A	PMK 25-4	40	
	30	LAH..EMZ, LAH..GMZ, LAH..ALZ, LAH..BLZ	MK/MKS 3001 A		42	29	
			LAH..ANZ, LAH..BNZ	MK/MKS 3001 A		45	30
	35	LAH..EMZ, LAH..GMZ, LAH..ALZ, LAH..BLZ	MK/MKS 3501 A		48	38	
			LAH..ANZ, LAH..BNZ	MK/MKS 3501 A	PMK 35-7	55	
	45	LAH..EMZ, LAH..GMZ	MK/MKS 4501 A		60	46	
			LAH..ANZ, LAH..BNZ	MK/MKS 4501 A	PMK 45-10	70	
	55	LAH..EMZ, LAH..GMZ	MK/MKS 5501 A		70	56	
		LAH..ANZ, LAH..BNZ	MK/MKS 5501 A	PMK 55-10	80		
65	LAH..EMZ, LAH..GMZ, LAH..ANZ, LAH..BNZ	MK/MKS 6501 A		90	60		
SH	15	SAH..EMZ, SAH..GMZ	MK/MKS 1501 A		24	1	
		SAH..ANZ, SAH..BNZ	MK/MKS 1501 A	PMK 15-4	28		
	20	SAH..EMZ, SAH..GMZ, SAH..ANZ, SAH..BNZ	MK/MKS 2001 A		30	9	
		25	SAH..EMZ, SAH..GMZ, SAH..ALZ, SAH..BLZ	MK/MKS 2501 A		36	19
			SAH..ANZ, SAH..BNZ	MK/MKS 2501 A	PMK 25-4	40	
	30	SAH..EMZ, SAH..GMZ, SAH..ALZ, SAH..BLZ	MK/MKS 3001 A		42	29	
			SAH..ANZ, SAH..BNZ	MK/MKS 3001 A		45	30
	35	SAH..EMZ, SAH..GMZ, SAH..ALZ, SAH..BLZ	MK/MKS 3501 A		48	38	
			SAH..ANZ, SAH..BNZ	MK/MKS 3501 A	PMK 35-7	55	
		15	LAS..JMZ, LAS..EMZ, LAS..CLZ, LAS..ALZ	Ⓜ		24	Ⓜ
		20	LAS..JMZ, LAS..EMZ, LAS..CLZ, LAS..ALZ	Ⓜ			Ⓜ
		25	LAS..JMZ, LAS..EMZ, LAS..CLZ, LAS..ALZ	MK/MKS 2501 A		33	17
30		LAS..JMZ, LAS..EMZ, LAS..CLZ, LAS..ALZ			42	Ⓜ	
35		LAS..JMZ, LAS..EMZ, LAS..CLZ, LAS..ALZ	Ⓜ	PMK 35-4	48	Ⓜ	
	15	SAS..JMZ, SAS..EMZ, SAS..CLZ, SAS..ALZ	MK/MKS 1501 A		24	1	
	20	SAS..JMZ, SAS..EMZ, SAS..CLZ, SAS..ALZ	MK/MKS 2001 A		28	7	
	25	SAS..JMZ, SAS..EMZ, SAS..CLZ, SAS..ALZ	MK/MKS 2501 A		33	17	
	30	SAS..JMZ, SAS..EMZ, SAS..CLZ, SAS..ALZ	MK/MKS 3001 A		42	29	
	35	SAS..JMZ, SAS..EMZ, SAS..CLZ, SAS..ALZ	MK/MKS 3501 A	PMK 35-4	48	37	
LW	17	LAW. .ELZ	MK/MKS 1701 B		17	11	
	21	LAW. .ELZ	MK/MKS 2101 B*		21	24	
	27	LAW..ELZ	MK/MKS 2701 B*		27	25	
	35	LAW..ELZ	MK/MKS 3501 B		35	49	
	50	LAW..ELZ	MK/MKS 5001 B		50	62	

Typentabelle passend zu NSK Linearführungen

Schiene- type	Schiene- größe	Wagenty- pe	Artikelbezeich- nung	Adapter- platte	Maß D (mm)	Maß- tabelle
RA	15	RA..AL, RA..BL, RA..EM, RA..GM	MK/MKS 1504 F		24	2
		RA..AN, RA..BN	MK/MKS 1504 F	PMK 15-4	28	
	20	RA..EM, RA..GM, RA..AN, RA..BN	MK/MKS 2004 F		30	8
	25	RA..AL, RA..BL, RA..EM, RA..GM	MK/MKS 2505 AR		36	14
		RA..AN, RA..BN	MK/MKS 2505 AR	PMK 25-4	40	
	30	RA..AL, RA..BL, RA..EM, RA..GM	MK/MKS 3004 F		42	15
		RA..AN, RA..BN	MK/MKS 3004 F	PMK 30-3	45	
	35	RA..AL, RA..BL, RA..EM, RA..GM	MK/MKS 3504 F		48	35
		RA..AN, RA..BN	MK/MKS 3504 F	PMK 35-7	55	
	45	RA..AL, RA..BL, RA..EM, RA..GM	MK/MKS 4504 F		60	42
		RA..AN, RA..BN	MK/MKS 4504 F	PMK 45-10	70	
	55	RA..AL, RA..BL, RA..EM, RA..GM	MK/MKS 5504 F	PMK 55-3	70	22
		RA..AN, RA..BN	MK/MKS 5504 F	PMK 55-13	80	
	65	RA..EM, RA..GM, RA..AN, RA..BN	MK/MKS 6504 F	PMK 65-12	90	34

Typentabelle passend zu HIWIN Linearführungen

Schie- nentype	Schiene- größe	Wagenty- pe	Artikel- bezeichnung	Adapter- platte	Maß D (mm)	Maß- tabelle
HGR..R, HGR.. T	15	HGW..CC, HGL..CA, QHW..CC	MK/MKS 1501 A		24	1
		HGH..CA, QHH..CA	MK/MKS 1501 A	PMK 15-4	28	
	20	HGW..CC, HGW..HC, HGH..CA, HGH..HA, QHW..CC, QHW..HC, QHH..CA, QHH..HA	MK/MKS 2001 A		30	9
	25	HGW..CC, HGW..HC, HGL..CA, HGL..HA, QHW..CC, QHW..HC	MK/MKS 2501 A		36	19
		HGH..CA, HGH..HA, QHH..CA, QHH..HA	MK/MKS 2501 A	PMK 25-4	40	
	30	HGW..CC, HGW..HC, HGL..CA, HGL..HA, QHW..CC, QHW..HC	MK/MKS 3001 A		42	29
		HGH..CA, HGH..HA, QHH..CA, QHH..HA	MK/MKS 3001 A	PMK 30-S	45	
	35	HGW..CC, HGW..HC, HGL..CA, HGL..HA, QHW..CC, QHW..HC	MK/MKS 3501 A		48	38
		HGH..CA, HGH..HA, QHH..CA, QHH..HA	MK/MKS 3501 A	PMK 35-1	55	
	45	HGW..CC, HGW..HC, HGL..CA, HGL..HA, QHW..CC, QHW..HC	MK/MKS 4501 A	PMK 45-2	60	45
		HGH..CA, HGH..HA, QHH..CA, QHH..HA	MK/MKS 4501 A	PMK 45-12	70	
	55	HGW..CC, HGW..HC, HGL..CA, HGL..HA	MK/MKS 5501 A		70	56
		HGH..CA, HGH..HA	MK/MKS 5501 A	PMK 55-10	80	
	65	HGW..CC, HGW..HC, HGH..CA, HGH..HA	MK/MKS 6501 A		90	60

Typentabelle passend zu HIWIN Linearführungen

Schienen- entype	Schienen- größe	Wagentype	Artikel- bezeichnung	Adapter- platte	Maß D (mm)	Maß- tabelle
EGR..R, EGR..U,	15	EGH...SA, EGH...CA, EGW...SC, EGW...CC QEH...SA, QEH...CA, QEW...SC, QEW...CC	MK/MKS 1501 A		24	1
EGR.. T	20	EGH...SA, EGH...CA, EGW...SC, EGW...CC QEH...SA, QEH...CA, QEW...SC, QEW...CC	MK/MKS 2001 A		28	7
	25	EGH...SA, EGH...CA, EGW...SC, EGW...CC QEH...SA, QEH...CA, QEW...SC, QEW...CC	MK/MKS 2501 A	PMK 25-2	33	20
	30	EGH...SA, EGH...CA, EGW...SC, EGW...CC QEH...SA, QEH...CA, QEW...SC, QEW...CC	MK/MKS 3001 A	PMK 30-2	42	28
	35	EGH...SA, EGH...CA, EGW...SC, EGW...CC			48	

RG.. T	15	RGW..CC			24	
		RGH..CA			28	
	20	RGW..CC, RGW..HC			30	
		RGH..CA, RGH..HA			34	
	25	RGW..CC, RGW..HC	MK/MKS 2512 F		36	14
		RGH..CA, RGH..HA	MK/MKS 2512 F	PMK 25-4	40	
	30	RGW..CC, RGW..HC	MK/MKS S012 F		42	15
		RGH..CA, RGH..HA	MK/MKS S012 F	PMK 30-S	45	
	35	RGW..CC, RGW..HC	MK/MKS S512 F		48	35
		RGH..CA, RGH..HA	MK/MKS S512 F	PMK 35-1	55	
	45	RGW..CC, RGW..HC	MK/MKS 4512 F		60	42
		RGH..CA, RGH..HA	MK/MKS 4512 F	PMK 45-10	10	
	55	RGW..CC, RGW..HC	MK/MKS 5501 F	PMK 55-6	10	12
		RGH..CA, RGH..HA	MK/MKS 5501 F	PMK 55-16	80	
	65	RGW..CC, RGW..HC, RGH..CA, RGH..HA			90	
		RGH..CA, RGH..HA				
WE	27	WEW..CC, WEH..CA	MK/MKS 2101 B*		21	25
	35	WEW..CC, WEH..CA	MK/MKS 3501 B		35	49

Pneumatische Klemmelemente MK/MKS Maßtabelle

Maß- tabelle	Haltekraft MK	Haltekraft MKS	A	A1	A2	A3	B	B1	B2	B3	B4	C	X	G	H	Ø
	N	N	mm	mm	mm	mm	mm	mm	mm	mm	mm	mm	mm			
1	650	400	55	15	6	34	58	39	15	15,5	12	2,5	24	M4	4,5	16
2	650	400	55	15	6	34	58	39	15	15,5	11,6	3,2	24	M4	4,5	16
3	1750	1050	142	22	5	110	68	39	22	8,5	20,5	7	42	M8	8	25
4	2250	1450	128	30	5	87	82	49	30	9,5	30,5	14	63	M10	18	30
5	650	400	60	15	5	39	68	59	25	12	10,5	4,5	24	M5	7	16
6	1000	600	66	20	6	43	61	39	20	5	14,4	1,5	27	M5	5,5	20
7	1000	600	66	20	6	43	61	39	20	5	14,4	2,5	28	M5	5,5	20
8	1000	600	66	20	5	43	61	39	20	9	15,5	3	30	M6	6	20
9	1000	600	66	20	6	43	61	39	20	5	14,4	4,5	30	M5	5,5	20

Pneumatische Klemmelemente MK/MKS Maßtabelle

Maß- tabelle	Haltekraft MK	Haltekraft MKS	A	A1	A2	A3	B	B1	B2	B3	B4	C	X	G	H	Ø
	N	N	mm	mm	mm	mm	mm	mm	mm	mm	mm	mm	mm			
10	2250	1450	138	30	5	96,8	82	49	30	9,5	55	16,5	88	M10	20	30
11	460	250	70	15	5	50,6	63	48	15	11,5	8,3	1,2	17	M5	7,5	12
12	2250	1450	128	30	5	86,8	82	49	30	9,5	36,2	11	64	M10	15	30
13	1000	600	88	20	6	65	61	39	20	5	14,4	1,5	27	M5	5,5	20
14	1200	750	75	20	5	49	56	35	20	5	20	3,5	36	M6	8	22
15	1200	750	90	22	5	64	60	39	22	8,5	24,5	5	42	M8	9	22
16	1200	750	75	20	5	49	56	35	20	5	15,5	4	32	M6	8	22
17	1200	750	75	20	5	49	56	35	20	5	15,5	5	33	M6	8	22
18	1200	750	75	20	5	49	56	35	20	5	15,5	6	34	M6	8	22
19	1200	750	75	20	5	49	56	35	20	5	15,5	8	36	M6	8	22
20	1200	750	75	20	5	49	56	35	20	5	15,5	3	31	M6	8	22
21	1200	750	75	20	5	49	56	35	20	5	15,5	12	40	M6	8	22
22	2250	1450	128	30	5	86,8	82	49	30	9,5	40	10	67	M10	15	30
23	1200	750	75	20	5	49	65	54	20	12	12,5	5	30	M6	8	22
24	650	400	77	15	5	56	58	49	15	21,5	9,6	2	21	M5	5	16
25	1000	600	88	20	5	65	65	53	20	19,5	11,5	4	27	M6	6	20
26	1750	1050	90	22	5	58	68	39	22	8,5	20,5	3	38	M8	10	25
27	1750	1050	90	22	5	58	68	39	22	8,5	24	3,5	42	M8	9	25
28	1750	1050	90	22	5	58	68	39	22	8,5	20,5	5	40	M8	10	25
29	1750	1050	90	22	5	58	68	39	22	8,5	20,5	7	42	M8	10	25
30	1750	1050	90	22	5	58	68	39	22	8,5	20,5	10	45	M8	10	25
31	1750	1050	90	22	5	58	78	59	22	13,5	14	5	33	M8	8	25
32	1750	1050	96	20	5	64	73	54	20	10	15,5	8,5	38	M8	10	25
33	2000	1250	100	24	5	68	67	39	24	7,5	20,5	3,5	40	M8	10	28
34	2250	1450	138	30	5	96,8	82	49	30	9,5	43,7	14,5	78	M10	15	30
35	2000	1250	100	24	5	68	67	39	24	7,5	28	4	48	M8	10	28
36	2000	1250	100	24	5	68	67	39	24	7,5	20,5	8,5	45	M8	10	28
37	2000	1250	100	24	5	68	67	39	24	7,5	20,5	7,5	44	M8	10	28
38	2000	1250	100	24	5	68	67	39	24	7,5	20,5	11,5	48	M8	10	28
39	2250	1450	138	30	5	96,8	82	49	30	9,5	43,7	11,5	75	M10	15	30
40	2250	1450	128	30	5	86,8	82	49	30	9,5	36,2	10	63	M10	15	30
41	1200	750	120	50	5	94	56	35	20	5	20	2,5	35	M6	8	22
42	2250	1450	120	26	5	78,8	82	49	26	11,5	35,5	8	60	M10	15	30
43	2250	1450	120	26	5	78,8	82	49	26	11,5	26,8	8,5	52	M10	15	30
44	2250	1450	120	26	5	78,8	82	49	26	11,5	26,8	10,5	54	M10	15	30
45	2250	1450	120	26	5	78,8	82	49	26	11,5	26,8	14,5	58	M10	15	30
46	2250	1450	120	26	5	78,8	82	49	26	11,5	26,8	16,5	60	M10	15	30
47	2250	1450	138	30	5	97	82	49	30	9,5	42	16	75	M10	15	30
48	1200	750	75	20	5	49	56	35	20	5	15,3	3,5	31	M6	7,5	22
49	1200	750	121	50	5	95	57	36	20	5	17,5	5	35	M8	10	22

Pneumatische Klemmelemente MK/MKS Maßtabelle

Maß-tabelle	Haltekraft MK	Haltekraft MKS	A	A1	A2	A3	B	B1	B2	B3	B4	C	X	G	H	Ø
	N	N	mm	mm	mm	mm	mm	mm	mm	mm	mm	mm	mm			
50	2250	1450	128	30	5	86,8	82	49	30	9,5	40	13	70	M10	15	30
51	1500	1000	130	26	5	88,8	82	49	26	11,5	26,8	16,5	60	M10	15	30
52	2250	1450	128	30	5	87	82	49	30	9,5	30,5	14,5	63	M10	18	30
53	2250	1450	128	30	5	87	82	49	30	9,5	30,5	15,5	64	M10	18	30
54	2250	1450	120	26	5	78,8	82	49	26	11,5	28,5	7	52	M10	13,8	30
55	2250	1450	128	30	5	87	82	49	30	9,5	30,5	19,5	68	M10	18	30
56	2250	1450	128	30	5	87	82	49	30	9,5	30,5	21,5	70	M10	18	30
57	650	400	77	15	5	56	58	39	15	21,5	9,6	2	21	M5	5	16
58	650	400	80	20	5	59	58	39	20	15,5	14	3,5	27	M4	4,5	16
59	2250	1450	138	30	5	96,8	82	49	30	9,5	55	16,5	90	M10	20	30
60	2250	1450	138	30	5	96,8	82	49	30	9,5	46	27	90	M10	15	30
61	1200	750	75	20	5	50,4	56	35	20	5	15,5	3	31	M6	8	22
62	2000	1250	156	60	5	124	67	39	20	9,5	29,5	4,5	50	M10	10	28
63	2000	1250	156	60	5	124	70	42	20	9,5	30	4,5	50	M10	10	28
64	650	400	64	15	6	45,4	58	39	15	15,5	12	2,5	24	M4	4,5	16
65	1200	750	84	20	5	58	56	35	20	5	15,5	8	36	M6	8	22
66	1200	750	114	24	5	82	67	39	24	7,5	20,5	11,5	48	M8	10	28
67	2250	1450	160	60	5	119	82	49	30	9,5	42	23	82	M10	15	30
68	2250	1450	150	30	5	108,8	82	49	30	9	47	26	90	M10	20	30
69	350	250	48,6	15	5	29,7	63	50	15	15,5	8,5	3	19	M4	4,5	12
70	350	250	48,6	15	5	29,7	63	50	15	15,5	8,5	4	20	M4	4,5	12
71	1750	1050	90	22	5	58	68	39	22	8,5	24,5	3,5	42	M8	9	25

Zeichnungen Klemmelemente Typen MK / MKS

Achtung: C-Maß beachten / Störkontur möglich!

Die Anschlüsse liegen beidseitig vor, d.h. sie können entsprechend ihres Einsatzes ausgetauscht werden.
Für die Druckbeaufschlagung genügt ein Anschluss.

- ① Adapterplatte PMK (Zubehör)
- ② Baureihe MK: Luftfilter
MKS: Luftanschluss M5
- ③ Baureihe MK: Luftanschluss M5
MKS: Luftfilter oder PLUS-Anschluss
- ④ Aufsatz Federpaket bei MKS, entfällt bei MK

