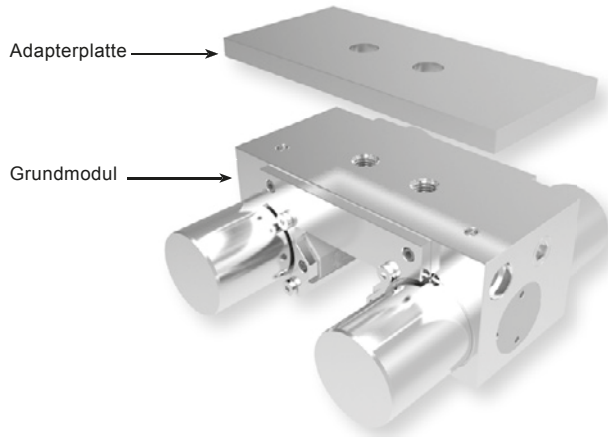


Pneumatische Klemmelemente und Bremsenelemente MBPS

Baureihe MBPS



Das pneumatische Klemm- Bremsenelement MBPS wirkt durch seine Federkraftspeicher in drucklosem Zustand und erreicht durch sein dual wirkendes Keilgetriebe höchste Klemmkräfte. Somit ist die MBPS Baureihe besonders geeignet für Klemmen bei Druckausfall und für „Not-Aus“ Funktionen:

MBPS: bremsen, klemmen in drucklosem Zustand, öffnen ab einem Druck von 4,5 bar.

Technische Daten Baureihe MBPS

Schienengröße:	15-55
Haltekräfte:	750 N-4 700 N
Druck min.:	4,5 bar
Druck max.:	8 bar
Federenergiespeicher:	V
PLUS-Anschluss:	–
Klemmzyklen:	5 Mio. (B10d-Wert)
Bremszyklen:	2 000

Einsatzmöglichkeiten MBPS:

- Klemmen bei Druckabfall
- Notaus-Funktion
- Bremsen für Linearmotoren
- Z-Achsen Positionierung in der Ruhestellung
- Maschinentischklemmung von Bearbeitungszentren

Anschlussmöglichkeiten MBPS:

Die MBPS-Baureihe ist in der Grundversion beidseitig mit Luftanschlüssen ausgestattet. D.h. der werkseitig voreingestellte Luftanschluss kann auf die gegenüberliegende Seitenfläche getauscht werden.

Ein PLUS-Anschluss ist bei der MBPS-Baureihe nicht möglich!

Zubehör Adapterplatte MBPS:

Je nach Höhe des Führungswagens (Maß D) ist zusätzlich eine Adapterplatte zu bestellen (siehe Tabelle ab Seite 197).

Daten und Abmessungen

Typentabelle passend zu NSK Linearführungen

Schienen- type	Schienen- größe	Wagentype	Artikelbezeich- nung	Adapter- platte	Maß D (mm)	Maß- tabelle	
LH	15	LAH..EMZ, LAH..GMZ	MBPS 1504 BS1		24	22	
		LAH..ANZ, LAH..BNZ	MBPS 1504 BS1	PMB 15-4	28		
	20	LAH..EMZ, LAH..GMZ, LAH..ANZ, LAH..BNZ	MBPS 2004 BS1		30	12	
		25	LAH..EMZ, LAH..GMZ, LAH..ALZ, LAH..BLZ	MBPS 2504 BS1		36	10
			LAH..ANZ, LAH..BNZ	MBPS 2504 BS1	PMB 25-4	40	
	30	LAH..EMZ, LAH..GMZ, LAH..ALZ, LAH..BLZ	MBPS 3004 BS1		42	5	
			LAH..ANZ, LAH..BNZ	MBPS 3004 BS1	PMB 30-3	45	
	35	LAH..EMZ, LAH..GMZ, LAH..ALZ, LAH..BLZ	MBPS 3504 BS1		48	6	
			LAH..ANZ, LAH..BNZ	MBPS 3504 BS1	PMB 35-7	55	
	45	LAH..EMZ, LAH..GMZ	MBPS 4504 BS1		60	7	
			LAH..ANZ, LAH..BNZ	MBPS 4504 BS1	PMB 45-10	70	
	55	LAH..EMZ, LAH..GMZ	MBPS 5504 BS1		70	15	
		LAH..ANZ, LAH..BNZ	MBPS 5504 BS1	PMB 55-10-01	80		
SH	15	SAH..EMZ, SAH..GMZ	MBPS 1504 BS1		24	22	
		SAH..ANZ, SAH..BNZ	MBPS 1504 BS1	PMB 15-4	28		
	20	SAH..EMZ, SAH..GMZ, SAH..ANZ, SAH..BNZ	MBPS 2004 BS1		30	12	
		25	SAH..EMZ, SAH..GMZ, SAH..ALZ, SAH..BLZ	MBPS 2504 BS1		36	10
			SAH..ANZ, SAH..BNZ	MBPS 2504 BS1	PMB 25-4	40	
	30	SAH..EMZ, SAH..GMZ, SAH..ALZ, SAH..BLZ	MBPS 3004 BS1		42	5	
			SAH..ANZ, SAH..BNZ	MBPS 3004 BS1	PMB 30-3	45	
	35	SAH..EMZ, SAH..GMZ, SAH..ALZ, SAH..BLZ	MBPS 3504 BS1		48	6	
			SAH..ANZ, SAH..BNZ	MBPS 3504 BS1	PMB 35-7	55	
	LS	15	LAS..JMZ, LAS..EMZ, LAS..CLZ, LAS..ALZ	Ⓜ		24	Ⓜ
		20	LAS..JMZ, LAS..EMZ, LAS..CLZ, LAS..ALZ	Ⓜ		28	Ⓜ
		25	LAS..JMZ, LAS..EMZ, LAS..CLZ, LAS..ALZ	MBPS 2504 AS1	PMB 25-1	33	24
30		LAS..JMZ, LAS..EMZ, LAS..CLZ, LAS..ALZ	Ⓜ		42	Ⓜ	
35		LAS..JMZ, LAS..EMZ, LAS..CLZ, LAS..ALZ	Ⓜ		48	Ⓜ	
SS	15	SAS..JMZ, SAS..EMZ, SAS..CLZ, SAS..ALZ	Ⓜ		24	Ⓜ	
	20	SAS..JMZ, SAS..EMZ, SAS..CLZ, SAS..ALZ	Ⓜ		28	Ⓜ	
	25	SAS..JMZ, SAS..EMZ, SAS..CLZ, SAS..ALZ	MBPS 2504 AS1	PMB 25-1	33	24	
	30	SAS..JMZ, SAS..EMZ, SAS..CLZ, SAS..ALZ	Ⓜ		42	Ⓜ	
	35	SAS..JMZ, SAS..EMZ, SAS..CLZ, SAS..ALZ	Ⓜ		48	Ⓜ	
RA	15	RA..AL, RA..BL, RA..EM, RA..GM	Ⓜ		24	Ⓜ	
		RA..AN, RA..BN	Ⓜ		28		
	20	RA..EM, RA..GM, RA..AN, RA..BN	Ⓜ		30	Ⓜ	
	25	RA..AL, RA..BL, RA..EM, RA..GM	MBPS 2504 FS1		36	1	
		RA..AN, RA..BN	MBPS 2504 FS1	PMB 25-4	40		
30	RA..AL, RA..BL, RA..EM, RA..GM	MBPS 3004 FS1		42	2		

Typentabelle passend zu NSK Linearführungen

Schienen- type	Schienen- größe	Wagentyper	Artikelbezeichnung	Adapter- platte	Maß D (mm)	Maß- tabelle
		RA..AN, RA..BN	MBPS 3004 FS1	PMB 30-3	45	
	35	RA..AL, RA..BL, RA..EM, RA..GM	MBPS 3504 FS1		48	3
		RA..AN, RA..BN	MBPS 3504 FS1	PMB 35-7	55	
	45	RA..AL, RA..BL, RA..EM, RA..GM	MBPS 4504 FS1		60	4
		RA..AN, RA..BN	MBPS 4504 FS1	PMB 45-10	70	
	55	RA..AL, RA..BL, RA..EM, RA..GM	MBPS 5504 FS1	PMB 55-3	70	16
		RA..AN, RA..BN	MBPS 5504 FS1	PMB 55-13	80	

Typentabelle passend zu HIWIN Linearführungen

Schienen- type	Schienen- größe	Wagentyper	Artikel- bezeichnung	Adapter- platte	Maß D (mm)	Maß- tabelle
HGR..R	15	HGW..CC, HGL..CA, QHW..CC	MBPS 1512 ES1		24	22
HGR..T		HGH..CA, QHH..CA	MBPS 1512 ES1	PMB 15-4	28	
	20	HGW..CC, HGW..HC, HGH..CA, HGH..HA, QHW..CC, QHW..HC, QHH..CA, QHH..HA	MBPS 2012 ES1		30	12
	25	HGW..CC, HGW..HC, HGL..CA, HGL..HA, QHW..CC, QHW..HC	MBPS 2504 BS1		36	10
		HGH..CA, HGH..HA, QHH..CA, QHH..HA	MBPS 2504 BS1	PMB 25-4	40	
	30	HGW..CC, HGW..HC, HGL..CA, HGL..HA, QHW..CC, QHW..HC	MBPS 3004 BS1		42	5
		HGH..CA, HGH..HA, QHH..CA, QHH..HA	MBPS 3004 BS1	PMB 30-3	45	
	35	HGW..CC, HGW..HC, HGL..CA, HGL..HA, QHW..CC, QHW..HC	MBPS 3512 ES1		48	6
		HGH..CA, HGH..HA, QHH..CA, QHH..HA	MBPS 3512 ES1	PMB 35-7	55	
	45	HGW..CC, HGW..HC, HGL..CA, HGL..HA, QHW..CC, QHW..HC	MBPS 4504 BS1		60	7
		HGH..CA, HGH..HA, QHH..CA, QHH..HA	MBPS 4504 BS1	PMB 45-10	70	
	55	HGW..CC, HGW..HC, HGL..CA, HGL..HA	①		70	①
		HGH..CA, HGH..HA	①		80	
EGR.. R	15	EGH...SA, EGH...CA, EGW...SC, EGW...CC QEH..SA, QEH..CA, QEW..SC, QEW..CC	①		24	①
EGR.. U	20	EGH...SA, EGH...CA, EGW...SC, EGW...CC QEH..SA, QEH..CA, QEW..SC, QEW..CC	①		28	①
EGR.. T	25	EGH...SA, EGH...CA, EGW...SC, EGW...CC QEH..SA, QEH..CA, QEW..SC, QEW..CC	X		33	X
	30	EGH...SA, EGH...CA, EGW...SC, EGW...CC QEH..SA, QEH..CA, QEW..SC, QEW..CC	MBPS 3004 BS1		42	5
	35	EGH...SA, EGH...CA, EGW...SC, EGW...CC	①			①

Typentabelle passend zu HIWIN Linearführungen

Schienen- type	Schienen- größe	Wagenty- pe	Artikel- bezeichnung	Adapter- platte	Maß D (mm)	Maß- tabelle
RG.. T	15	RGW..CC	①		24	①
		RGH..CA	①		28	
	20	RGW..CC, RGW..HC	①		30	①
		RGH..CA, RGH..HA	①		34	
	25	RGW..CC, RGW..HC	①		36	①
		RGH..CA, RGH..HA	①		40	
	30	RGW..CC, RGW..HC	①		42	①
		RGH..CA, RGH..HA	①		45	
	35	RGW..CC, RGW..HC	①		48	①
		RGH..CA, RGH..HA	①		55	
	45	RGW..CC, RGW..HC	MBPS 4512 FS1		60	4
		RGH..CA, RGH..HA	MBPS 4512 FS1	PMB 45-10	70	
	55	RGW..CC, RGW..HC	MBPS 5501 ES1	PMB 55-3	70	16
		RGH..CA, RGH..HA	MBPS 5501 ES1	PMB 55-13	80	

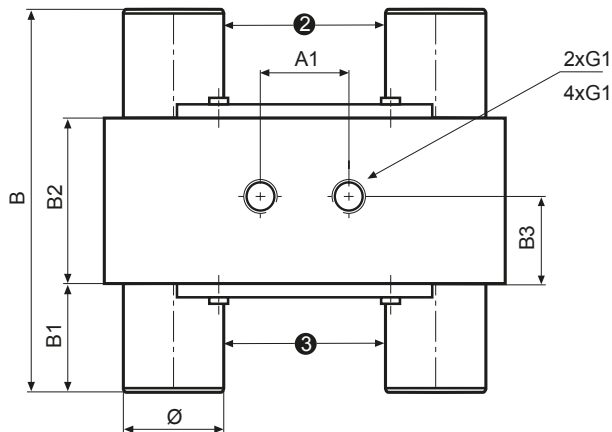
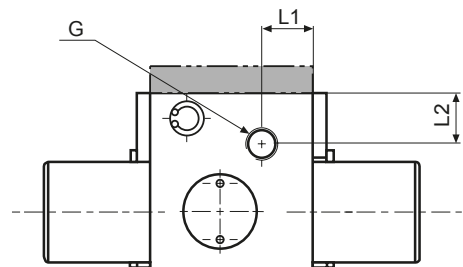
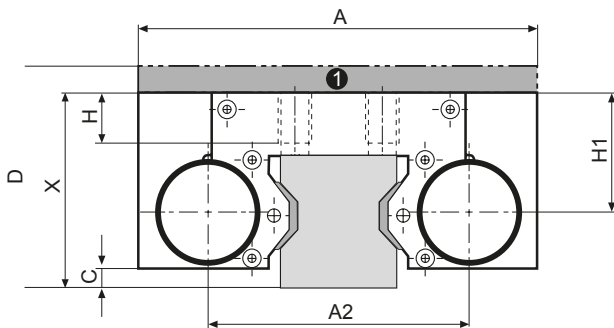
Pneumatische Klemmelemente MBPS Maßtabelle

Maß- tabelle	Haltekraft MBPS	A		A2	B	B1	B2	B3	C	X	G	G1	L1	L2	Ø	H	H1
	N	mm		mm	mm	mm	mm	mm	mm	mm			mm	mm	mm	mm	mm
1	1300	75	20	49	95,2	20,2	44	22	3,5	36	M5	M6	16,5	6,5	22	8	20
2	2000	90	22	58	107	29	47	23	3,5	42	M5	M8	30,5	7,2	25	9	24
3	2600	100	24	68	105,7	27,7	46	24,5	6	48	G1/8"	M8	19	9	28	10	26,5
4	3600	120	26	78,8	113,2	32,2	49	24,5	8	60	G1/8"	M10	31,1	15	30	15	35,5
5	1300	90	22	64	98,2	20,2	47	23	7	42	M5	M8	14	6,5	22	9	22,5
6	2000	100	24	70	106	29	46	24,5	9,5	48	M5	M8	19	7,2	25	9	24
7	2600	120	26	88	108,7	27,7	49	24,5	15	60	G1/8"	M10	16	8	28	14	29,5
8	2000	100	24	70	106	29	46	24,5	8	48	M5	M8	19	8,7	25	9	25,5
9	2600	120	26	88	108,7	27,7	49	24,5	12	57	G1/8"	M10	16	8	28	14	29,5
10	1200	75	20	52	94	22	44	22	6,5	36	M5	M6	16,2	5	20	8	18
11	1200	75	20	52	94	22	44	22	5,5	35	M5	M6	16,2	5	20	8	18
12	750	66	20	45,7	94	19	44	22	4,2	30	M5	M6	15,5	5,5	16	8,6	16,2
13	1000	75	20	52	94	22	44	22	5,5	33	M5	M6	33	6	20	8	16,5
14	1000	66	20	45,7	94	19	44	22	2,2	28	M5	M6	15,5	5,5	16	8,6	16,2
15	3600	140	30/30	98,8	113,2	32,2	49	9,5	13	70	G1/8"	M10	23	16	30	15	40,5
16	4700	140	38/38	97	144	41	62	12	8	67	G1/8"	M10	23	11	39	15	38
17	1700	100	24	70	106	29	46	24,5	5,5	44	M5	M8	19	7,2	25	9	24
18	4700	140	38/38	97	144	41	62	12	11	70	G1/8"	M10	23	11	39	15	38
19	3500	140	38/38	97	144	41	62	12	8	67	G1/8"	M10	23	11	39	15	38
20	1200	75	20	52	94	22	44	22	3,5	33	M5	M6	16,2	5	20	7	18

Pneumatische Klemmelemente MBPS Maßtabelle

Maß-tabelle	Haltekraft MBPS	A		A2	B	B1	B2	B3	C	X	G	G1	L1	L2	Ø	H	H1
	N	mm		mm	mm	mm	mm	mm	mm	mm			mm	mm	mm	mm	mm
20	1200	75	20	52	94	22	44	22	3,5	33	M5	M6	16,2	5	20	7	18
21	2000	100	24	70	106	29	46	24,5	5,5	44	M5	M8	19	7,2	25	9	24
22	750	61	15	40,8	94	19	44	22	2,5	24	M5	M5	34,5	5,3	16	7,3	11,8
23	4700	140	38/38	97	144	41	62	12	7	66	G1/8"	M10	23	11	39	15	38
24	1200	75	20	52	94	22	44	22	4,5	32	M5	M6	33	6	20	8	16,5
25	750	72	20	52	94	19	44	22	5,2	31	M5	M6	35,2	8,2	16	8,6	16,2
26	1300	90	22	64	98,2	20,2	47	23	3	38	M5	M8	14	6,5	22	9	22,5
27	2600	120	26	88	108,7	27,7	49	24,5	7	52	G1/8"	M10	16	8	28	14	29,5
28	750	70	23	48	94	19	44	22	4	36	M5	M6	15,5	10	16	8	22,5
29	2100	100	24	68	105,7	27,7	46	24,5	4	46	G1/8"	M8	19	9	28	10	26,5
30	3600	140	30/30	98,8	113,2	32,2	49	9,5	6	62	G1/8"	M10	23	16	30	15	40,5
31	1200	75	20	52	94	22	44	22	4,5	34	M5	M6	16,2	5	20	8	18

Zeichnungen Klemmelemente Typen MBPS



Achtung: C-Maß beachten/Störkontur möglich!

Die Anschlüsse liegen beidseitig vor, d.h. sie können entsprechend ihres Einsatzes ausgetauscht werden.

Für die Druckbeaufschlagung genügt ein Anschluss.

- ❶ Adapterplatte PMB (Zubehör)
- ❷ Aufsatz Kolbenpaket
- ❸ Aufsatz Federpaket