

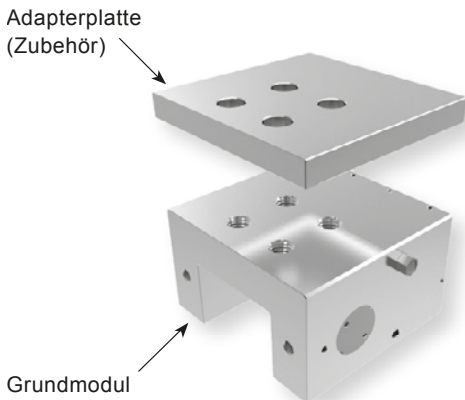
## Pneumatische Klemmelemente Typen LKP / LKPS

Die pneumatischen Klemmelemente LKP/LKPS erreichen bei Druckbeaufschlagung durch das einzigartige Keilgetriebe sehr hohe Klemmkräfte. Es kann zwischen den folgenden Versionen gewählt werden:

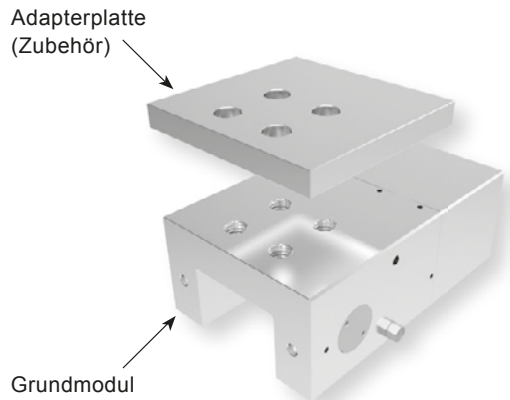
LKP: klemmen / öffnen mit Luftdruck

LKPS: klemmen mit Federkraft, öffnen mit Luftdruck (LKPS schließt bei Druckausfall)

### Baureihe LKP



### Baureihe LKPS



### Technische Daten Baureihe LKP

Schienengröße:	15-55
Haltekräfte:	550 N-5 400 N
Druck min.:	6 bar
Druck max.:	8 bar
Federenergiespeicher:	–
PLUS-Anschluss:	–
Klemmzyklen:	1 Mio. (B10d-Wert)
Bremszyklen:	nicht geeignet

### Einsatzmöglichkeiten LKP:

- Klemmen von Maschinentischen
- Positionieren von Achsen
- Festsetzen von Vertikalachsen in der Ruhestellung

### Technische Daten Baureihe LKPS

Schienengröße:	15-55
Haltekräfte:	400 N-3 600 N
Druck min.:	5,5 bar
Druck max.:	8 bar
Federenergiespeicher:	V
PLUS-Anschluss:	–
Klemmzyklen:	1 Mio. (B10d-Wert)
Bremszyklen:	nicht geeignet

### Einsatzmöglichkeiten LKPS:

- Klemmen bei Druckabfall
- Klemmen ohne Energiebedarf

### Anschlussmöglichkeiten LKP/LKPS:

Die Baureihe LKP/LKPS sind in der Grundversion beidseitig mit Luftanschlüssen ausgestattet. D.h. der werkseitig voreingestellte Luftanschluss sowie der Entlüftungsfiter kann auf die gegenüberliegende Seitenfläche getauscht werden.

### Zubehör Adapterplatte LKP/LKPS:

Je nach Höhe des Führungswagens (Maß D) ist zusätzlich eine Adapterplatte zu bestellen (siehe Tabelle ab Seite 192).

## Daten und Abmessungen

### Typentabelle passend zu NSK Linearführungen

Schienen- type	Schienen- größe	Wagentype	Artikelbezeichnung	Adapter- platte	Maß D (mm)	Maß- tabelle	
<b>LH</b>	15	LAH..ANZ, LAH..BNZ	LKP/LKPS 1501 AS2	PLK 15-4	28	1	
	20	LAH..ANZ, LAH..BNZ	LKP/LKPS 2001 AS2	PLK 20-2	30	3	
	25	LAH..ALZ, LAH..BLZ	LKP/LKPS 2501 AS2		36	6	
		LAH..ANZ, LAH..BNZ	LKP/LKPS 2501 AS2	PLK 25-6	40		
	30	LAH..ALZ, LAH..BLZ	Ⓟ		42	Ⓟ	
		LAH..ANZ, LAH..BNZ	Ⓟ		45	Ⓟ	
	35	LAH..ALZ, LAH..BLZ	Ⓟ		48	Ⓟ	
		LAH..ANZ, LAH..BNZ	Ⓟ		55	Ⓟ	
	45	LAH..ANZ, LAH..BNZ	Ⓟ		70	Ⓟ	
	<b>SH</b>	15	SAH..ANZ, SAH..BNZ	LKP/LKPS 1501 AS2	PLK 15-4	28	1
20		SAH..ANZ, SAH..BNZ	LKP/LKPS 2001 AS2	PLK 20-2	30	3	
25		SAH..ALZ, SAH..BLZ	LKP/LKPS 2501 AS2		36	6	
		SAH..ANZ, SAH..BNZ	LKP/LKPS 2501 AS2	PLK 25-6	40		
30		SAH..ALZ, SAH..BLZ	Ⓟ		42	Ⓟ	
		SAH..ANZ, SAH..BNZ	Ⓟ		45	Ⓟ	
35		SAH..ALZ, SAH..BLZ	Ⓟ		48	Ⓟ	
		SAH..ANZ, SAH..BNZ	Ⓟ		55	Ⓟ	
<b>LS</b>		15	LAS..CLZ, LAS..ALZ	LKP/LKPS 1501 AS2		24	1
		20	LAS..CLZ, LAS..ALZ	LKP/LKPS 2001 AS2		28	3
	25	LAS..CLZ, LAS..ALZ	LKP/LKPS 2501 AS2		33	5	
	30	LAS..CLZ, LAS..ALZ	Ⓟ		42	Ⓟ	
	35	LAS..CLZ, LAS..ALZ	Ⓟ		48	Ⓟ	
<b>SS</b>	15	SAS..CLZ, SAS..ALZ	LKP/LKPS 1501 AS2		24	1	
	20	SAS..CLZ, SAS..ALZ	LKP/LKPS 2001 AS2		28	3	
	25	SAS..CLZ, SAS..ALZ	LKP/LKPS 2501 AS2		33	5	
	30	SAS..CLZ, SAS..ALZ	Ⓟ		42	Ⓟ	
	35	SAS..CLZ, SAS..ALZ	Ⓟ		48	Ⓟ	
<b>RA</b>	15	RA..AL, RA..BL	Ⓟ		24	Ⓟ	
		RA..AN, RA..BN	Ⓟ		28	Ⓟ	
	20	RA..EM, RA..GM, RA..AN, RA..BN	Ⓟ		30	Ⓟ	
	25	RA..AL, RA..BL	Ⓟ		36	Ⓟ	
		RA..AN, RA..BN	Ⓟ		40	Ⓟ	
	30	RA..AL, RA..BL	Ⓟ		42	Ⓟ	
		RA..AN, RA..BN	Ⓟ		45	Ⓟ	
	35	RA..AL, RA..BL	Ⓟ		48	Ⓟ	
		RA..AN, RA..BN	Ⓟ		55	Ⓟ	
	45	RA..AL, RA..BL	Ⓟ		60	Ⓟ	
		RA..AN, RA..BN	Ⓟ		70	Ⓟ	
	55	RA..AL, RA..BL	Ⓟ		70	Ⓟ	
	RA..AN, RA..BN	Ⓟ		80	Ⓟ		

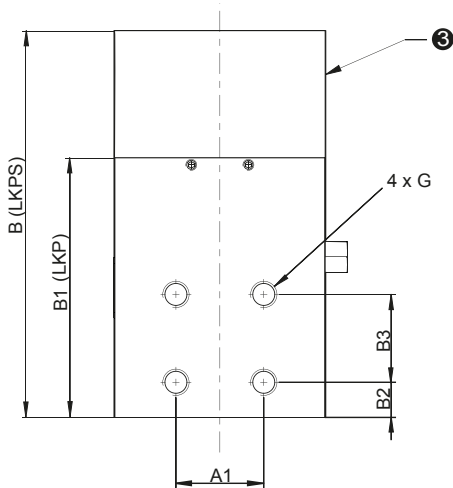
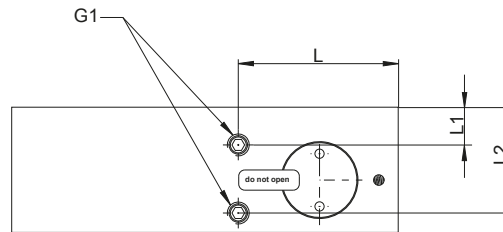
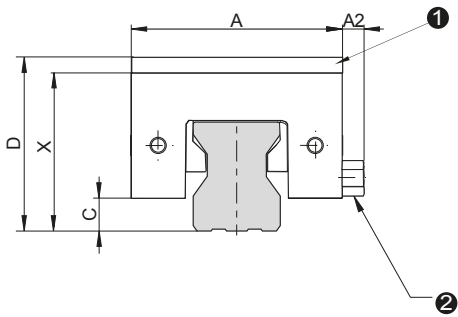
**Typentabelle passend zu HIWIN Linearführungen**

Schiene- type	Schiene- größe	Wagentepe	Artikelbezeichnung	Adapter- platte	Maß D (mm)	Maß- tabelle
<b>HGR..R,</b>	15	HGL..CA,	LKP/LKPS 1501 AS2		24	1
<b>HGR..T</b>		HGH..CA, QHH..CA	LKP/LKPS 1501 AS2	PLK 15-4	28	
	20	HGH..CA, HGH..HA, QHH..CA, QHH..HA	LKP/LKPS 2001 AS2	PLK 20-2	30	3
	25	HGL..CA, HGL..HA	LKP/LKPS 2501 AS2		36	4
		HGH..CA, HGH..HA,	LKP/LKPS 2501 AS2	PLK 25-4	40	
		QHH..CA, QHH..HA				
	30	HGL..CA, HGL..HA	①		42	
		HGH..CA, HGH..HA,	①		45	
		QHH..CA, QHH..HA				
	35	HGL..CA, HGL..HA	①		48	①
		HGH..CA, HGH..HA, QHH..CA, QHH..HA	①		55	①
	45	HGL..CA, HGL..HA	①		60	①
		HGH..CA, HGH..HA,	①		70	①
		QHH..CA, QHH..HA				
	55	HGL..CA, HGL..HA,	①		70	①
		HGH..CA, HGH..HA	①		80	①
<b>EGR..R, EGR..U,</b>	15	EGH...SA, EGH...CA, QEH.. SA, QEH..CA	LKP/LKPS 1501 AS2		24	1
<b>EGR..T</b>	20	EGH...SA, EGH...CA, QEH.. SA, QEH..CA	LKP/LKPS 2001 AS2		28	3
	25	EGH...SA, EGH...CA QEH..SA, QEH..CA	①		33	①
	30	EGH...SA, EGH...CA, QEH.. SA, QEH..CA	①		42	①
	35	EGH...SA, EGH...CA	①		48	①
	15	RGH..CA	①		28	①
	20	RGH..CA, RGH..HA	①		34	①
	25	RGH..CA, RGH..HA	LKP/LKPS 2501 AS2	PLK 25-4	40	4
	30	RGH..CA, RGH..HA	①		45	①
	35	RGH..CA, RGH..HA	①		55	①
	45	RGH..CA, RGH..HA	①		70	①
	55	RGH..CA, RGH..HA	①		80	①

## Pneumatische Klemmelemente LKP/LKPS Maßtabelle

Maß-tabelle	Haltekraft LKP	Haltekraft LKPS	A	A1	A2	B	B1	B2	B3	C	X	G	G1	L	L1	L2
	N	N	mm	mm	mm	mm	mm	mm	mm	mm	mm			mm	mm	mm
1	550	400	34	15	-	76	49	8,5	15	3,3	24	M4/4,5	M3	31,5	4,5	17
2	850	650	44	20	-	81	52	7	20	5,5	30	M5/5,5	M3	33,5	4,5	20,5
3	850	650	44	20	-	81	52	7	20	3,5	28	M5/5,5	M3	33,5	4,5	20,5
4	1100	750	48	20	5	86	57	8	20	7,5	36	M6/6	M5	35,5	8,5	24
5	1100	750	48	20	5	86	57	8	20	4,5	33	M6/6	M5	35,5	8,5	24
6	1100	750	48	20	5	86	57	8	20	5,5	34	M6/6	M5	35,5	8,5	24

## Zeichnungen Klemmelemente Typen LKP / LKPS



### Achtung: C-Maß beachten / Störkontur möglich!

Die Anschlüsse liegen beidseitig vor, d.h. sie können entsprechend ihres Einsatzes ausgetauscht werden.  
Für die Druckbeaufschlagung genügt ein Anschluss.

- ❶ Adapterplatte PLK (Zubehör)
- ❷ Luftfilter
- ❸ Federenergiespeicher (LKPS), entfällt bei LKP