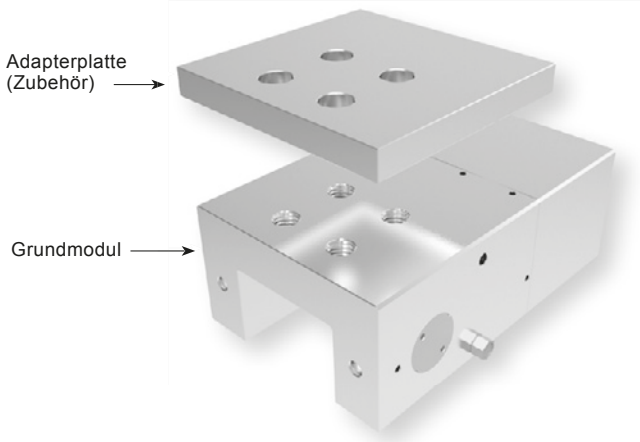


Pneumatische Klemmelemente LBPS

Baureihe LBPS



Das pneumatische Klemm- und Bremsenelement LBPS wirkt durch seine Federspeicher in drucklosem Zustand. Durch das attraktive Preis / Leistungsverhältnis kann die LBPS Baureihe als universelles Bremsenelement für Linearführungen eingesetzt werden.

LBPS: bremsen, klemmen in drucklosem Zustand, öffnen ab einem Druck von 4,5 bar.

Technische Daten Baureihe LBPS

Schienengöße:	15-55
Haltekräfte:	400 N-3 600 N
Druck min.:	5,5 bar
Druck max.:	8 bar
Federenergiespeicher:	V
PLUS-Anschluss:	–
Klemmzyklen:	1 Mio. (Bd10d-Wert)
Bremszyklen:	2 000

Einsatzmöglichkeiten LBPS:

- Klemmen bei Druckabfall
- Notaus - Funktion
- Bremsen für Linearmotoren
- Klemmen ohne Energiebedarf

Anschlussmöglichkeiten LBPS:

Die Baureihe LBPS sind in der Grundversion beidseitig mit Luftanschlüssen ausgestattet. D.h. der werkseitig voreingestellte Luftanschluss sowie der Entlüftungsfiter kann auf die gegenüberliegende Seitenfläche getauscht werden.

Zubehör Adapterplatte LBPS:

Je nach Höhe des Führungswagens (Maß D) ist zusätzlich eine Adapterplatte zu bestellen (siehe Tabelle ab [Seite 201](#)).

Daten und Abmessungen

Typentabelle passend zu NSK Linearführungen

Schienen- type	Schienen- größe	Wagentype	Artikelbezeich- nung	Adapter- platte	Maß D (mm)	Maß- tabelle
LH	15	LAH..ANZ, LAH..BNZ	LBPS 1501 AS2	PLK 15-4	28	1
	20	LAH..ANZ, LAH..BNZ	LBPS 2001 AS2	PLK 20-2	30	3
	25	LAH..ALZ, LAH..BLZ	LBPS 2501 AS2		36	6
		LAH..ANZ, LAH..BNZ	LBPS 2501 AS2	PLK 25-6	40	
	30	LAH..ALZ, LAH..BLZ	Ⓟ		42	Ⓟ
		LAH..ANZ, LAH..BNZ	Ⓟ		45	Ⓟ
	35	LAH..ALZ, LAH..BLZ	Ⓟ		48	Ⓟ
		LAH..ANZ, LAH..BNZ	Ⓟ		55	Ⓟ
	45	LAH..ANZ, LAH..BNZ	Ⓟ		70	
SH	15	SAH..ANZ, SAH..BNZ	LBPS 1501 AS2	PLK 15-4	28	1
	20	SAH..ANZ, SAH..BNZ	LBPS 2001 AS2	PLK 20-2	30	3
	25	SAH..ALZ, SAH..BLZ	Ⓟ		36	Ⓟ
		SAH..ANZ, SAH..BNZ	LBPS 2501 AS2	PLK 25-6	40	
	30	SAH..ALZ, SAH..BLZ	Ⓟ		42	Ⓟ
		SAH..ANZ, SAH..BNZ	Ⓟ		45	Ⓟ
	35	SAH..ALZ, SAH..BLZ	Ⓟ		48	Ⓟ
		SAH..ANZ, SAH..BNZ	Ⓟ		55	Ⓟ
	55	SAH..ANZ, SAH..BNZ	Ⓟ		70	
LS	15	LAS..CLZ, LAS..ALZ	LBPS 1501 AS2		24	Ⓟ
	20	LAS..CLZ, LAS..ALZ	LBPS 2001 AS2		28	3
	25	LAS..CLZ, LAS..ALZ	LBPS 2501 AS2		33	5
	30	LAS..CLZ, LAS..ALZ	Ⓟ		42	Ⓟ
	35	LAS..CLZ, LAS..ALZ	Ⓟ		48	Ⓟ
SS	15	SAS..CLZ, SAS..ALZ	LBPS 1501 AS2		24	1
	20	SAS..CLZ, SAS..ALZ	LBPS 2001 AS2		28	Ⓟ
	25	SAS..CLZ, SAS..ALZ	LBPS 2501 AS2		33	Ⓟ
	30	SAS..CLZ, SAS..ALZ	Ⓟ		42	Ⓟ
	35	SAS..CLZ, SAS..ALZ	Ⓟ		48	Ⓟ
RA	15	RA..AL, RA..BL	Ⓟ		24	Ⓟ
		RA..AN, RA..BN	Ⓟ		28	Ⓟ
	20	RA..EM, RA..GM, RA..AN, RA..BN	Ⓟ		30	Ⓟ
	25	RA..AL, RA..BL	Ⓟ		36	Ⓟ
		RA..AN, RA..BN	Ⓟ		40	Ⓟ
	30	RA..AL, RA..BL	Ⓟ		42	Ⓟ
		RA..AN, RA..BN	Ⓟ		45	Ⓟ
	35	RA..AL, RA..BL	Ⓟ		48	Ⓟ
		RA..AN, RA..BN	Ⓟ		55	Ⓟ
	45	RA..AL, RA..BL	Ⓟ		60	Ⓟ
		RA..AN, RA..BN	Ⓟ		70	Ⓟ
	55	RA..AL, RA..BL	Ⓟ		70	Ⓟ
	RA..AN, RA..BN	Ⓟ		80	Ⓟ	

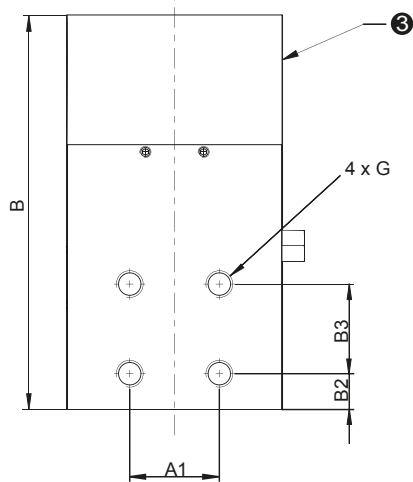
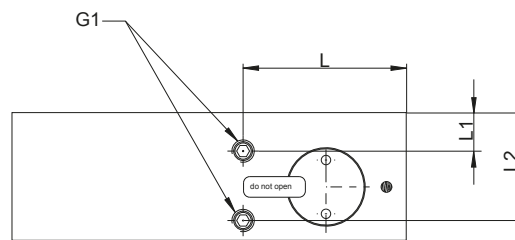
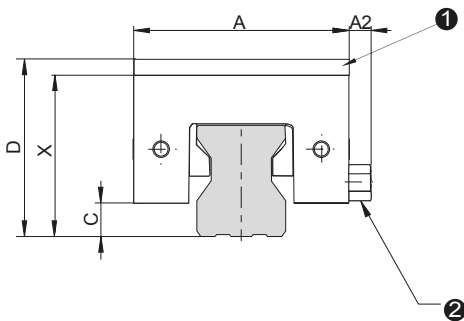
Typentabelle passend zu HIWIN Linearführungen

Schienentype	Schiene- größe	Wagentype	Artikelbezeich- nung	Adapter- platte	Maß D (mm)	Maß- tabelle
HGR..R,	15	HGL..CA,	LBPS 1501 AS2		24	1
HGR.. T		HGH..CA, QHH..CA	LBPS 1501 AS2	PLK 15-4	28	
	20	HGH..CA, HGH..HA, QHH..CA, QHH..HA	LBPS 2001 AS2	PLK 20-2	30	3
	25	HGL..CA, HGL..HA	LBPS 2501 AS2		36	4
		HGH..CA, HGH..HA, QHH..CA, QHH..HA	LBPS 2501 AS2	PLK 25-4	40	
	30	HGL..CA, HGL..HA	①		42	①
		HGH..CA, HGH..HA, QHH..CA, QHH..HA	①		45	①
	35	HGL..CA, HGL..HA	①		48	①
		HGH..CA, HGH..HA, QHH..CA, QHH..HA	①		55	①
	45	HGL..CA, HGL..HA	①		60	①
		HGH..CA, HGH..HA, QHH..CA, QHH..HA	①		70	①
	55	HGL..CA, HGL..HA, HGH..CA, HGH..HA	①		70	①
			①		80	①
EGR..R, EGR..U,	15	EGH...SA, EGH...CA, QEH..SA, QEH..CA	LBPS 1501 AS2		24	1
EGR.. T	20	EGH...SA, EGH...CA, QEH..SA, QEH..CA	LBPS 2001 AS2		28	3
	25	EGH...SA, EGH...CA, QEH..SA, QEH..CA	①		33	①
	30	EGH...SA, EGH...CA, QEH..SA, QEH..CA	①		42	①
	35	EGH...SA, EGH...CA	①		48	①
RG.. T	15	RGH..CA	①		28	①
	20	RGH..CA, RGH..HA	①		34	①
	25	RGH..CA, RGH..HA	LBPS 2501 AS2	PLK 25-4	40	4
	30	RGH..CA, RGH..HA	①		45	①
	35	RGH..CA, RGH..HA	①		55	①
	45	RGH..CA, RGH..HA	①		70	①
	55	RGH..CA, RGH..HA	①		80	①

Pneumatisches Klemm-Bremselement LBPS Maßtabelle

Maßtabelle	Haltekraft LBPS	A	A1	A2	B	B1	B3	C	X	G	G1	L	L1	L2
	N	mm		mm	mm	mm	mm	mm	mm	mm		mm	mm	mm
1	400	34	15	-	76	8,5	15	3,3	24	M4/4,5	M3	31,5	4,5	17
2	650	44	20	-	81	7	20	5,5	30	M5/5,5	M3	33,5	4,5	20,5
3	650	44	20	-	81	7	20	3,5	28	M5/5,5	M3	33,5	4,5	20,5
4	750	48	20	5	86	8	20	7,5	36	M6/6	M5	35,5	8,5	24
5	750	48	20	5	86	8	20	4,5	33	M6/6	M5	35,5	8,5	24
6	750	48	20	5	86	8	20	5,5	34	M6/6	M5	35,5	8,5	24

Zeichnungen Klemmelemente Typen LBPS



Achtung: C-Maß beachten/Störkontur möglich!

Die Anschlüsse liegen beidseitig vor, d.h. sie können entsprechend ihres Einsatzes ausgetauscht werden.
Für die Druckbeaufschlagung genügt ein Anschluss.

- ❶ Adapterplatte PLK (Zubehör)
- ❷ Luftfilter
- ❸ Federenergiespeicher (LBPS)