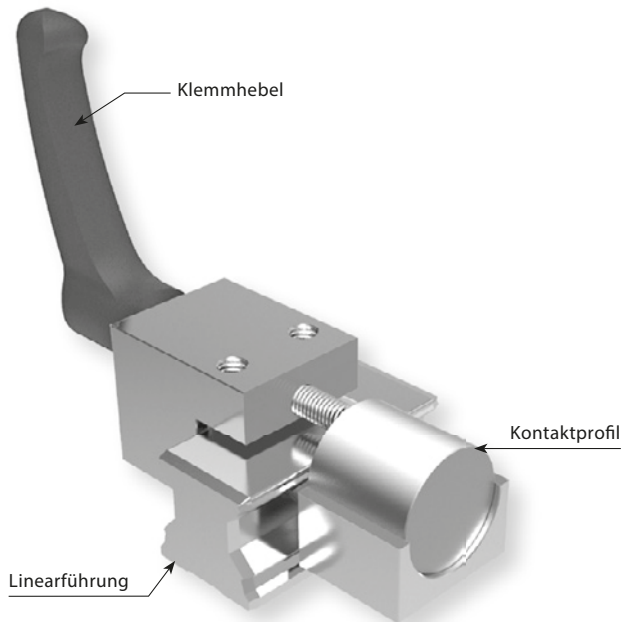


Manuelle Klemmelemente HK



Die Baureihe HK sind manuell betätigte Klemmelemente. Durch den frei justierbaren Klemmhebel werden die Kontaktprofile synchron an die Freiflächen der Profilschiene gepresst.

Einsatzmöglichkeiten HK:

- Tischtraversen und Schlitten
- Breitenverstellung, Anschläge
- Positionieren an optischen Geräten und Messtischen

Je nach Höhe des Führungswagens (Maß D) ist zusätzlich eine Adapterplatte zu bestellen (siehe Tabelle ab Seite 179).

Betätigung HK:

Standard mit Handhebel, weitere Betätigungsmöglichkeiten z. B. mittels Schraube DIN 912 auf Anfrage möglich.

Technische Daten Baureihe HK

- Schienengröße: 12-100
- Haltekräfte: 1 200 N-2 000 N
- Anzugsmoment: 4 Nm - 17 Nm
- Federenergiespeicher: –
- PLUS-Anschluss: –
- Klemmzyklen: 50 000 (Bd10d-Wert)
- Bremszyklen: nicht geeignet

Daten und Abmessungen

Typentabelle passend zu NSK Linearführungen

Schienen- type	Schienen- größe	Wagentype	Artikelbe- zeichnung	Adapterplatte	Maß D (mm)	Maßta- belle
LH	15	LAH..EMZ, LAH..GMZ	HK 1501A		24	3
		LAH..ANZ, LAH..BNZ	HK 1501A	PHK 15-4	28	
	20	LAH..EMZ, LAH..GMZ, LAH..ANZ, LAH..BNZ	HK 2001 A		30	11
	25	LAH..EMZ, LAH..GMZ, LAH..ALZ, LAH..BLZ	HK 2501 A		36	21
		LAH..ANZ, LAH..BNZ	HK 2501 A	PHK 25-4	40	
	30	LAH..EMZ, LAH..GMZ, LAH..ALZ, LAH..BLZ	HK 3001 A		42	28
		LAH..ANZ, LAH..BNZ	HK 3001 A	PHK 30-3	45	
	35	LAH..EMZ, LAH..GMZ, LAH..ALZ, LAH..BLZ	HK 3501 A		48	35
		LAH..ANZ, LAH..BNZ	HK 3501 A	PMK 35-7	55	
	45	LAH..EMZ, LAH..GMZ	HK 4501 A		60	43
		LAH..ANZ, LAH..BNZ	HK 4501 A	PHK 45-10	70	
	55	LAH..EMZ, LAH..GMZ	HK 5501 A		70	62
		LAH..ANZ, LAH..BNZ	HK 5501 A	PHK 55-10	80	
	65	LAH..EMZ, LAH..GMZ, LAH..ANZ, LAH..BNZ	HK 6501 A		90	53

Typentabelle passend zu NSK Linearführungen

Schienen- type	Schienen- größe	Wagentype	Artikelbe- zeichnung	Adapterplatte	Maß D (mm)	Maß- tabelle
SH	15	SAH..EMZ, SAH..GMZ	HK 1501A		24	3
		SAH..ANZ, SAH..BNZ	HK 1501A	PHK 15-4	28	
	20	SAH..EMZ, SAH..GMZ, SAH..ANZ, SAH..BNZ	HK 2001 A		30	11
	25	SAH..EMZ, SAH..GMZ, SAH..ALZ, SAH..BLZ	HK 2501 A		36	21
		SAH..ANZ, SAH..BNZ	HK 2501 A	PHK 25-4	40	
	30	SAH..EMZ, SAH..GMZ, SAH..ALZ, SAH..BLZ	HK 3001 A		42	28
		SAH..ANZ, SAH..BNZ	HK 3001 A	PHK 30-3	45	
	35	SAH..EMZ, SAH..GMZ, SAH..ALZ, SAH..BLZ	HK 3501 A		48	35
		SAH..ANZ, SAH..BNZ	HK 3501 A	PMK 35-7	55	
	LS	15	LAS..JMZ, LAS..EMZ, LAS..CLZ, LAS..ALZ	HK 1501A	PHK 15-2	24
20		LAS..JMZ, LAS..EMZ, LAS..CLZ, LAS..ALZ	HK 2001 A		28	8
25		LAS..JMZ, LAS..EMZ, LAS..CLZ, LAS..ALZ	HK 2501 A		33	17
30		LAS..JMZ, LAS..EMZ, LAS..CLZ, LAS..ALZ	HK 3001 A	PHK 30-4	42	25
35		LAS..JMZ, LAS..EMZ, LAS..CLZ, LAS..ALZ	HK 3501 A		48	35
SS	15	SAS..KLZ, SAS..EMZ, SAS..CLZ, SAS..ALZ	HK 1501A	PHK 15-2	24	1
	20	SAS..KLZ, SAS..EMZ, SAS..CLZ, SAS..ALZ	HK 2001 A		28	8
	25	SAS..KLZ, SAS..EMZ, SAS..CLZ, SAS..ALZ	HK 2501 A		33	17
	30	SAS..KLZ, SAS..EMZ, SAS..CLZ, SAS..ALZ	HK 3001 A	PHK 30-4	42	25
	35	SAS..KLZ, SAS..EMZ, SAS..CLZ, SAS..ALZ	HK 3501 A		48	35
LW	17	LW..ELZ	HK 1701 B		17	39
	21	LW..ELZ	HK 2101 B		21	23
	27	LW..ELZ	HK 2701 B		27	24
	35	LW..ELZ	HK 3501 B		35	45
	50	LW..ELZ	HK 5001 B		50	50
RA	15	RA..AL, RA..BL, RA..EM, RA..GM	HK 1505 KR		24	2
		RA..AN, RA..BN	HK 1505 KR	PHK 15-4	28	
	20	RA..EM, RA..GM, RA..AN, RA..BN	Ⓣ		30	Ⓣ
	25	RA..AL, RA..BL, RA..EM, RA..GM	Ⓣ		36	Ⓣ
		RA..AN, RA..BN	HK 2501 A		40	22
	30	RA..AL, RA..BL, RA..EM, RA..GM	Ⓣ		42	Ⓣ
		RA..AN, RA..BN	Ⓣ		45	Ⓣ
	35	RA..AL, RA..BL, RA..EM, RA..GM	HK 3504 F		48	33
		RA..AN, RA..BN	HK 3504 F	PMK 35-7	55	
	45	RA..AL, RA..BL, RA..EM, RA..GM	HK 4504 F		60	42
		RA..AN, RA..BN	HK 4504 F	PHK 45-10	70	
	55	RA..AL, RA..BL, RA..EM, RA..GM	HK 5504 F		70	47
		RA..AN, RA..BN	HK 5504 F	PHK 55-10	80	
65	RA..EM, RA..GM, RA..AN, RA..BN	HK 6504 F		90	51	

Typentabelle passend zu HIWIN Linearführungen

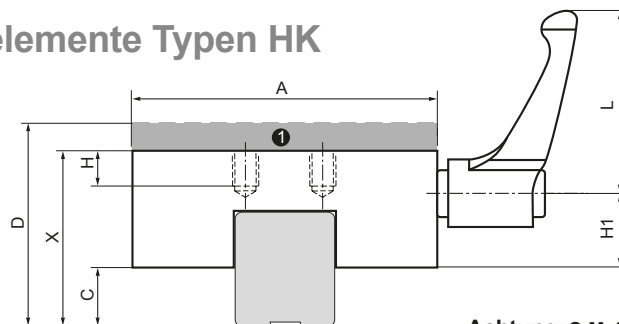
Schiene- nartype	Schiene- größe	Wagentype	Artikelbe- zeichnung	Adapter- platte	Maß D (mm)	Maßtabelle
HGR..R	15	HGW..CC, HGL..CA, QHW..CC	HK 1501A		24	3
HGR.. T		HGH..CA, QHH..CA	HK 1501A	PHK 15-4	28	
	20	HGW..CC, HGW..HC, HGH..CA, HGH..HA, QHW..CC, QHW.. HC, QHH..CA, QHH..HA	HK 2001 A	PHK 20-1	30	55
	25	HGW..CC, HGW..HC, HGL..CA, HGL..HA, QHW..CC, QHW..HC	HK 2501 A		36	21
		HGH..CA, HGH..HA, QHH..CA, QHH..HA	HK 2501 A	PHK 25-4	40	
	30	HGW..CC, HGW..HC, HGL..CA, HGL..HA, QHW..CC, QHW..HC	HK 3001 A		42	28
		HGH..CA, HGH..HA, QHH..CA, QHH..HA	HK 3001 A	PHK 30-3	45	
	35	HGW..CC, HGW..HC, HGL..CA, HGL..HA, QHW..CC, QHW..HC	HK 3501 A	PMK 35-3	48	32
		HGH..CA, HGH..HA, QHH..CA, QHH..HA	HK 3501 A	PMK 35-10	55	
	45	HGW..CC, HGW..HC, HGL..CA, HGL..HA, QHW..CC, QHW..HC	HK 4501 A		60	43
		HGH..CA, HGH..HA, QHH..CA, QHH..HA	HK 4501 A	PHK 45-10	70	
	55	HGW..CC, HGW..HC, HGL..CA, HGL..HA	HK 5501 A		70	62
		HGH..CA, HGH..HA		PHK 55-10	80	
	65	HGW..CC, HGW..HC, HGH..CA, HGH..HA	HK 6501 A		90	53
EGR..R	15	EGH...SA, EGH...CA, EGW...SC, EGW...CC QEH..SA, QEH.. CA, QEW..SC, QEW..CC	HK 1501A	PHK 15-3	24	36
EGR..U	20	EGH...SA, EGH...CA, EGW...SC, EGW...CC QEH..SA, QEH.. CA, QEW..SC, QEW..CC	HK 2001 A		28	8
EGR.. T	25	EGH...SA, EGH...CA, EGW...SC, EGW...CC QEH..SA, QEH.. CA, QEW..SC, QEW..CC	HK 2501 A	PHK 25-1	33	15
	30	EGH...SA, EGH...CA, EGW...SC, EGW...CC QEH..SA, QEH.. CA, QEW..SC, QEW..CC	HK 3001 A	PHK 30-4	42	25
	35	EGH...SA, EGH...CA, EGW...SC, EGW...CC	Ⓜ		48	Ⓜ
RG.. T	15	RGW..CC	Ⓜ	24		Ⓜ
		RGH..CA	Ⓜ	28		Ⓜ
	20	RGW..CC, RGW..HC	Ⓜ	30		Ⓜ
		RGH..CA, RGH..HA	Ⓜ	34		Ⓜ
	25	RGW..CC, RGW..HC	HK 2503 MR	36		20
		RGH..CA, RGH..HA	HK 2503 MR	PHK 25-4	40	
	30	RGW..CC, RGW..HC	HK 3001 A	42		28
		RGH..CA, RGH..HA	HK 3001 A	45		29
	35	RGW..CC, RGW..HC	HK 3501 A	48		35
		RGH..CA, RGH..HA	HK 3501 A	PMK 35-7	55	
	45	RGW..CC, RGW..HC	HK 4501 A	60		43
		RGH..CA, RGH..HA	HK 4501 A	PHK 45-10	70	
	55	RGW..CC, RGW..HC	HK 5501 A	70		62
		RGH..CA, RGH..HA	HK 5501 A	PHK 55-10	80	
	65	RGW..CC, RGW..HC, RGH..CA, RGH..HA	HK 6501 A	90		53
WE	27	WEW..CC, WEH..CA	HK 2701 B		27	24
	35	WEW..CC, WEH..CA	HK 3501 B		35	45

Manuelle Klemmelemente HK Maßtabelle

Maßta- belle	Haltekraft HK Anzugsmoment	A	A1	A2	A3	B	B1	B2	C	X	G	L	H	H1
	N / Nm	mm	mm	mm	mm	mm	mm	mm	mm	mm		mm	mm	mm
1	1200/5	47	17	33,5	30,5	25	17	4	4,5	22	M4	44	5	12,5
2	1200/4	47	17	33,5	30,5	25	17	4	5	24	M4	44	5	14,3
3	1200/5	47	17	33,5	30,5	25	17	4	6,5	24	M4	44	5	12,5
4	1200/5	69	17	33,5	30,5	25	17	4	3,5	21	M4	44	5	12,5
5	1200/5	47	38	33,5	30,5	29	20	4,5	6,5	24	M5	44	6	13,4
6	2000/15	120	26	50,5	46,5	44	26	9	12	54	M10	78	14	26,5
7	1200/4	60	15	33,5	30,5	24	15	4,5	8	27	M5	44	5	12,5
8	1200/7	60	15	41,5	38,5	24	15	4,5	8	28	M5	63	6	13
9	1200/4	60	15	33,5	30,5	24	15	4,5	9	28	M5	44	6	12,5
10	1200/5	60	15	33,5	30,5	24	15	4,5	7	30	M5	44	6	17,5
11	1200/7	60	15	41,5	38,5	24	15	4,5	10	30	M5	63	6	13
12	1200/4	60	15	33,5	30,5	24	15	4,5	11	30	M5	44	5	12,5
13	1200/7	72	20	41,5	38,5	30	20	5	7	31	M6	63	7	15
14	1200/7	70	20	41,5	38,5	30	20	5	8	31	M6	63	6	15,5
15	1200/7	70	20	41,5	38,5	30	20	5	8	32	M6	63	8	15
16	1200/7	70	20	41,5	38,5	30	20	5	9	32	M6	63	6	15,5
17	1200/7	70	20	41,5	38,5	30	20	5	9	33	M6	63	8	15
18	1200/7	70	20	41,5	38,5	30	20	5	10	33	M6	63	6	15,5
19	1200/7	70	20	41,5	38,5	30	20	5	10	34	M6	63	8	15
20	1200/7	70	20	41,5	38,5	30	20	5	7	36	M6	63	7	22,3
21	1200/7	70	20	41,5	38,5	30	20	5	12	36	M6	63	7	15
22	1200/7	70	20	41,5	38,5	30	20	5	16	40	M6	63	8	15
23	1200/4	77	24	33,5	30,5	24	15	4,5	3	21	M5	44	6	12,5
24	1200/4	80	20	33,5	30,5	30	20	5	4	27	M6	44	6	17
25	2000/12	90	22	50,5	46,5	38	22	8,5	8	38	M6	78	8	21,5
26	1200/5	60	15	33,5	30,5	24	15	4,5	5	28	M5	44	6	17,5
27	2000/12	90	22	50,5	46,5	39	22	8,5	9	42	M6	78	8	25
28	2000/12	90	22	50,5	46,5	38	22	8,5	12	42	M6	78	8	21,5
29	2000/12	90	22	50,5	46,5	38	22	8,5	15	45	M6	78	8	21,5
30	2000/12	100	24	50,5	46,5	38	24	7,5	8	40	M8	78	10	21,5
31	2000/12	100	24	50,5	46,5	38	24	7,5	12	44	M8	78	10	21,5
32	2000/12	100	24	50,5	46,5	38	24	7,5	13	45	M8	78	10	21,5
33	2000/12	100	24	50,5	46,5	39	24	7,5	7	48	M8	78	10	31
34	1200/7	70	20	41,5	38,5	30	20	5	11,5	33	M6	63	8	15
35	2000/12	100	24	50,5	46,5	38	24	7,5	16	48	M8	78	10	21,5
36	1200/5	47	17	33,5	30,5	25	17	4	3,5	21	M4	44	5	12,5
37	1200/7	118	20	41,5	38,5	30	20	5	11	35	M6	63	8	13,5
38	1200/7	120	50	41,5	38,5	39	25	7	5	35	M6	63	11	23,2
39	1200/4	60	17	33,5	30,5	25	17	4	2,5	17	M4	44	5	10
40	2000/12	120	26	50,5	46,5	44	26	9	10	52	M10	78	14	26,5
41	2000/15	120	26	50,5	46,5	44	26	9	12	60	M10	78	12,5	35,7

Maßta- belle	Haltekraft HK Anzugsmoment	A	A1	A2	A3	B	B1	B2	C	X	G	L	H	H1
	N / Nm	mm	mm	mm	mm	mm	mm	mm	mm	mm		mm	mm	mm
42	2000/15	120	26	50,5	46,5	44	26	9	12	60	M10	78	14	35
43	2000/15	120	26	50,5	46,5	44	26	9	18	60	M10	78	14	26,5
44	2000/17	170	35	61,5	56,5	64	35	14,5	26	90	M16	95	20	38,5
45	2000/15	135	50	50,5	46,5	39	20	9,5	4	35	M8	78	10	20,5
46	2000/17	140	30	61,5	56,5	49	30	9,5	14	63	M14	95	16	31
47	2000/17	140	30	61,5	56,5	49	30	9,5	19	70	M14	95	14	37,5
48	2000/17	140	30	61,5	56,5	49	30	9,5	19	68	M14	95	16	31
49	1200/4	80	15	33,5	30,5	24	15	4,5	4	27	M5	44	10	18,8
50	2000/12	145	60	50,5	46,5	39	20	9,5	11	50	M8	78	11	26,9
51	2000/17	160	35	61,5	56,5	64	35	14,5	24	90	M16	95	20	45,5
52	2000/17	170	35	61,5	56,5	64	35	14,5	15	75	M16	95	21	36
53	2000/17	170	35	61,5	56,5	64	35	14,5	26	90	M16	95	24	36
54	2000/12	140	22	50,5	46,5	39	22	8,5	12	42	M6	78	8	20,5
55	1200/4	60	15	33,5	30,5	24	15	4,5	9	29	M5	44	6	12,5
56	2000/12	100	24	50,5	46,5	39	24	7,5	16	48	M8	78	10	21,5
57	2000/12	57	18	50,5	46,5	29	18	5,5	12	33	M6	78	8	13
58	1200/4	32	17	33,5	30,5	25	17	4	7	20	M4	44	5	7,8
59	1200/5	43	15	33,5	30,5	24	15	4,5	8,5	24	M5	44	6	8,8
60	1200/7	47	20	41,5	38,5	30	20	5	11	30	M6	63	7	9,5
61	2000/12	68	24	50,5	46,5	39	24	7,5	14	38	M8	78	10	15
62	2000/17	140	30	61,5	56,5	49	30	9,5	21	70	M14	95	16	31
63	1200/7	70	20	41,5	38,5	30	20	5	14,5	36	M6	63	8	15
64	2000/12	120	26	50,5	46,5	44	26	9	4	52	M10	78	12,5	35,7
65	2000/17	140	30	61,5	56,5	49	30	9,5	17	66	M14	95	16	31

Zeichnungen Klemmelemente Typen HK



Achtung: C-Maß beachten/Störkontur möglich!

① Adapterplatte (Zubehör)

X = einzuhaltendes Funktionsmaß
D = Einbaumaß-Linearführung
(ggf. mit Zubehör Adapterplatte)

